



ダブルリッジホーンアンテナ

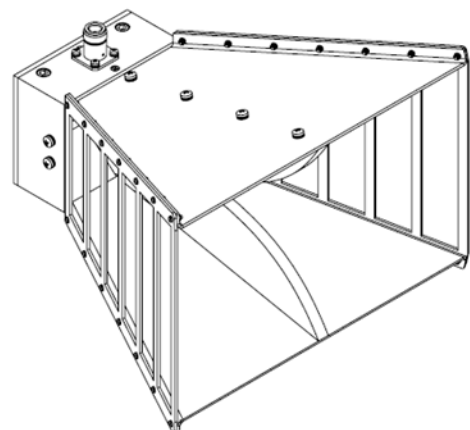
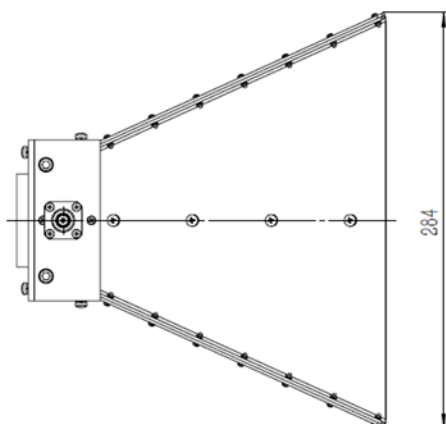
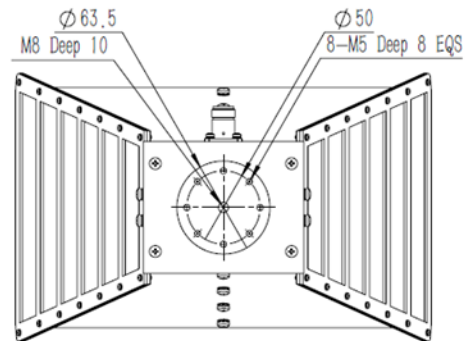
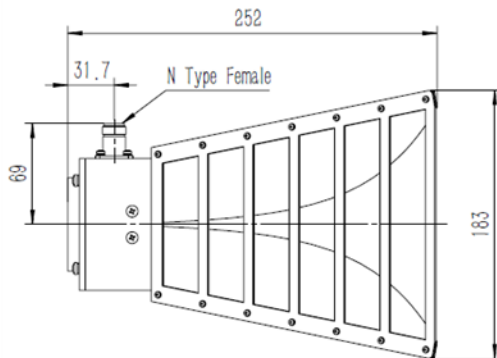
製品概要

Model : MDH00708

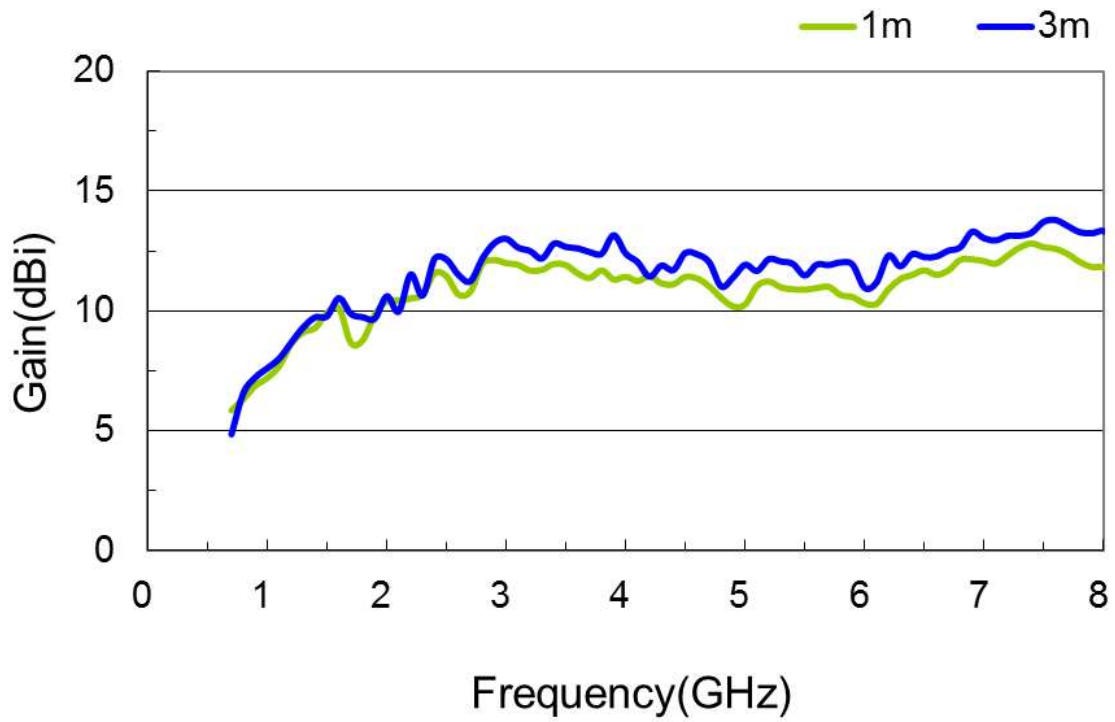


Frequency Range(GHz)	0.7 - 8.0
Gain(dB)	10Typ.
Polarization	Linear
VSWR	2.0:1 Typ.
Impedance	50Ω
Connector	N-F or SMA-F
Size(mm)	284 x 183 x 252

外形寸法図 (mm)



アンテナ利得 (Typ.)



放射パターン (Typ.)

